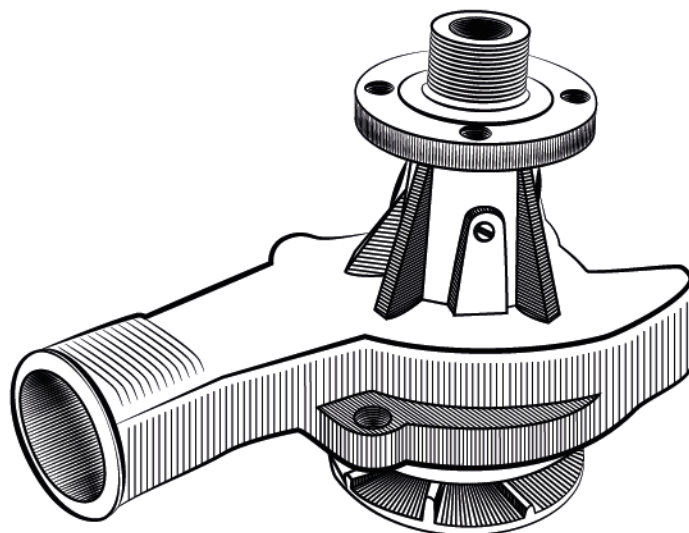


НАСОСЫ ВОДЯНЫЕ

REMOF™

- для применения в автомобилях марки ГАЗ, УАЗ, ВАЗ

Информация предоставлена в соответствии с требованиями закона РФ «О защите прав потребителей» ст. 8, ст. 10; ГК РФ ст. 495.



1. Безопасность и надежность обеспечивается:

- эффективным охлаждением двигателя в любых условиях эксплуатации за счет конструкции многолопастной крыльчатки, обеспечивающей увеличенную подачу охлаждающей жидкости;
- за счет использования усиленного скоростного подшипника способного выдерживать высокие статические и динамические нагрузки.

2. Долговечность обеспечивается:

- исключением возможности образования кавитации, за счет специальной формы лопастей крыльчатки и корпуса водяного насоса;
- высокой коррозионной стойкостью, за счет полимерно-порошкового покрытия корпуса;
- герметичностью за счет изготовления алюминиевого корпуса методом литья под давлением и применением уплотнения водяного насоса (сальника) с увеличенным сроком службы.

3. Гарантированное качество обеспечивается:

- эффективной организацией контроля качества продукции на каждом этапе производства (от входного контроля материалов и комплектующих до 100% проверки готовых изделий);
- техническими характеристиками изделия, соответствующего требованиям автопроизводителя по конструкции, функциональности и надежности;
- соблюдением требований стандарта менеджмента качества ГОСТ Р 51814.1-2009 (ISO/TS 16949).

A2	Index	Aenderung:	Name	Index	Aenderung:	Name	Datum
	Masstab:		Name	Index	Aenderung:	Name	Datum
	1:1		Gez:				
			Gepr:				
			Ersatz fuer:				
		Ersetzt d.:					



RMF

При подборе автокомпонентов REMOF™ для автомобиля необходимо руководствоваться каталогами запасных частей от заводов-производителей автомобилей и представленных в данных каталогах оригинальными OEM-обозначениями запасных частей.